



Имитационное моделирование системы управления беспилотного летательного аппарата Ястреб-1

Докладчик: курсант ТИТОВ
Даниил Евгеньевич

Научный руководитель:
Лопаткин Дмитрий Викторович,
к.т.н., доцент 93 кафедры



Методика выполнения пуско-наладочных работ БО БпЛА Ястреб-1

2

Цель



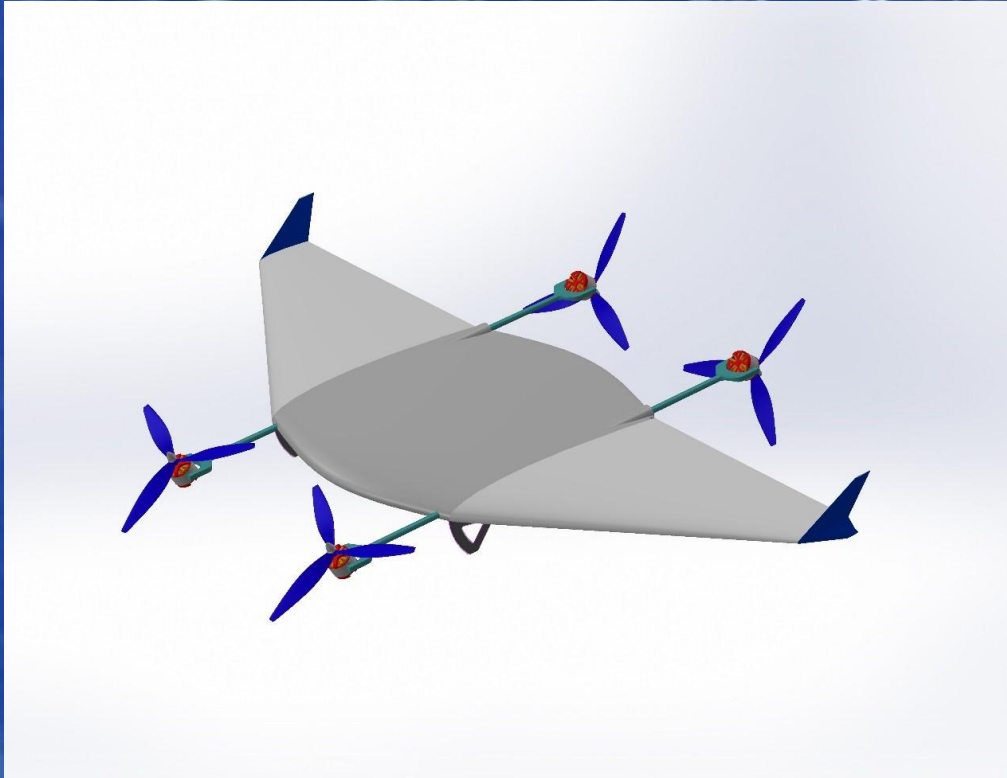
Создание методики выполнения пуско-наладочных работ на примере БпЛА Ястреб-1, для обеспечения устойчивой работы БО



Методика выполнения пуско-наладочных работ БО БпЛА Ястреб-1

3

Задачи



1. Произведена отладка БО БпЛА Ястреб-1
2. Проведены практические исследования устойчивости работы БО БпЛА



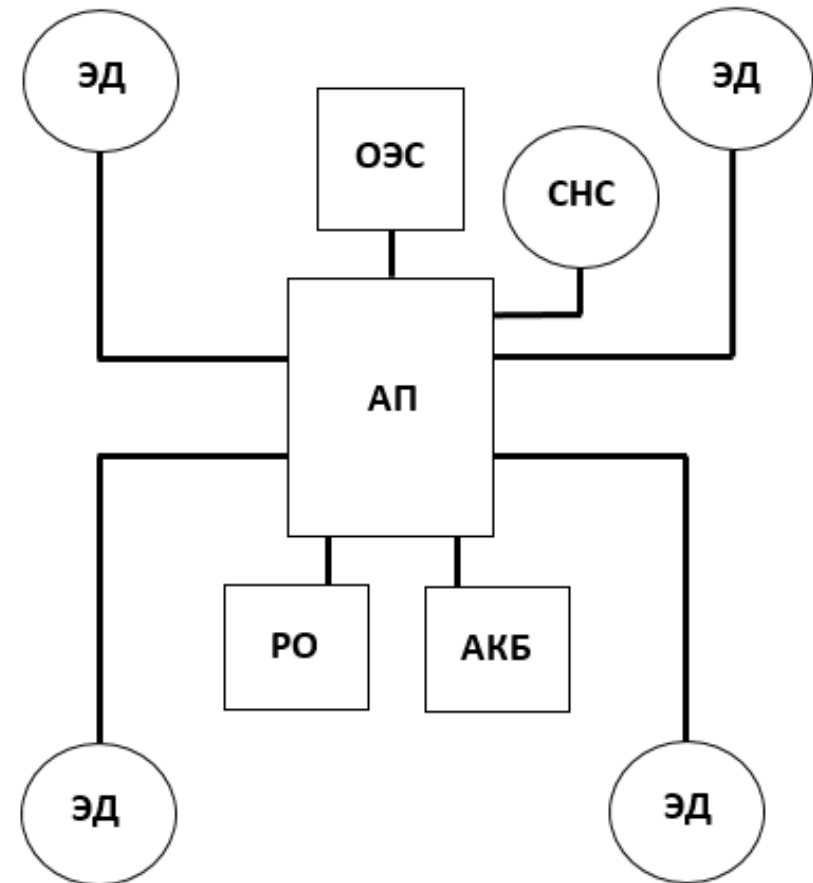
Методика выполнения пуско-наладочных работ БО БпЛА Ястреб-1

4

Схема представления бортового оборудования

Состав бортового оборудования:

- Силовая установка;
- Автопилот;
- Регулятор оборотов ЭД;
- Оптико-электронная система межсамолетной навигации;
- Аккумуляторные батареи;
- Спутниковая навигационная система;





Методика выполнения пуско-наладочных работ БО БпЛА Ястреб-1

5

Автопилот предназначен для управления
БпЛА по заранее заданной программе



Измерительные системы:

1. Магнитометр
2. Гироскоп
3. Акселерометр
4. Авиагоризонт
5. Спутниковая навигационная система



Методика выполнения пуско-наладочных работ БО БпЛА Ястреб-1

6

Оборудование необходимое для настройки ПО БпЛА



1. Пульт дистанционного управления
2. ПЭВМ с установленным специализированным ПО
3. Информационный кабель
4. Устройство для телеметрии полетной информации





Методика выполнения пуско-наладочных работ БО БпЛА Ястреб-1

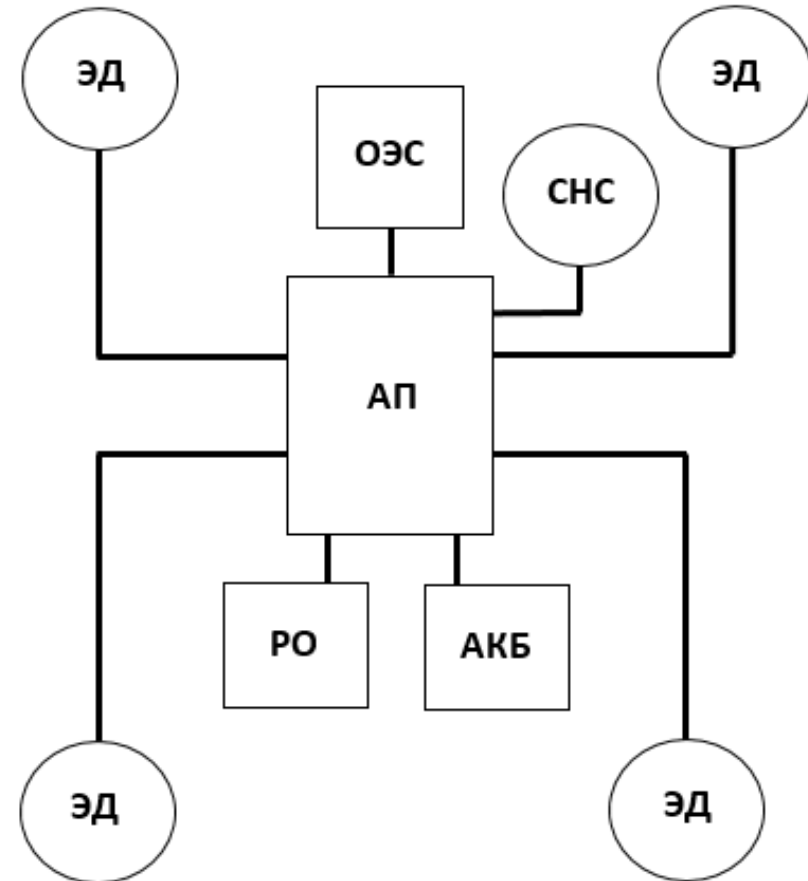
7

Порядок выполнения пуско-наладочных работ

1. Подключить элементы БО

2. Подключить АКБ

3. Запустить ПЭВМ
настройщик с СПО





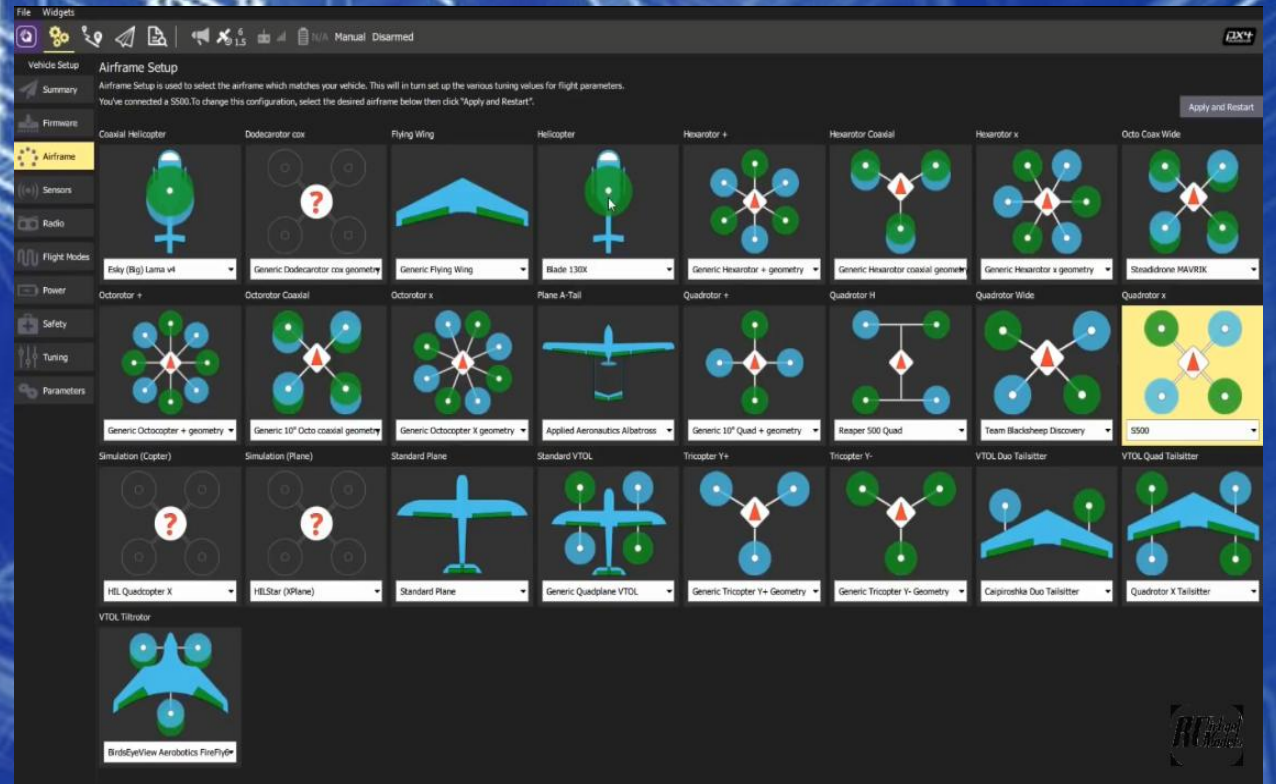
Методика выполнения пуско-наладочных работ БПЛА Ястреб-1

8

Порядок выполнения пуско-наладочных работ

4. Синхронизировать
БПЛА и ПЭВМ

5. Выбрать версию прошивки
ПО автопилота





Методика выполнения пуско-наладочных работ БПЛА Ястреб-1

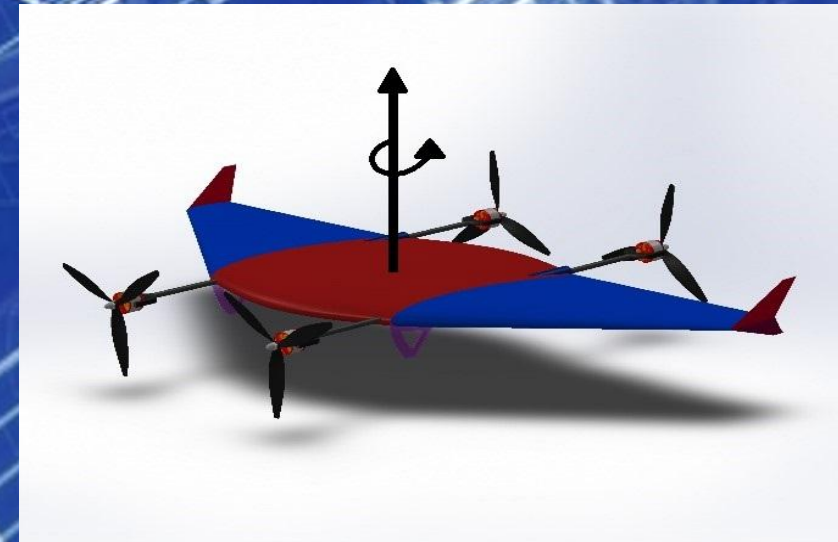
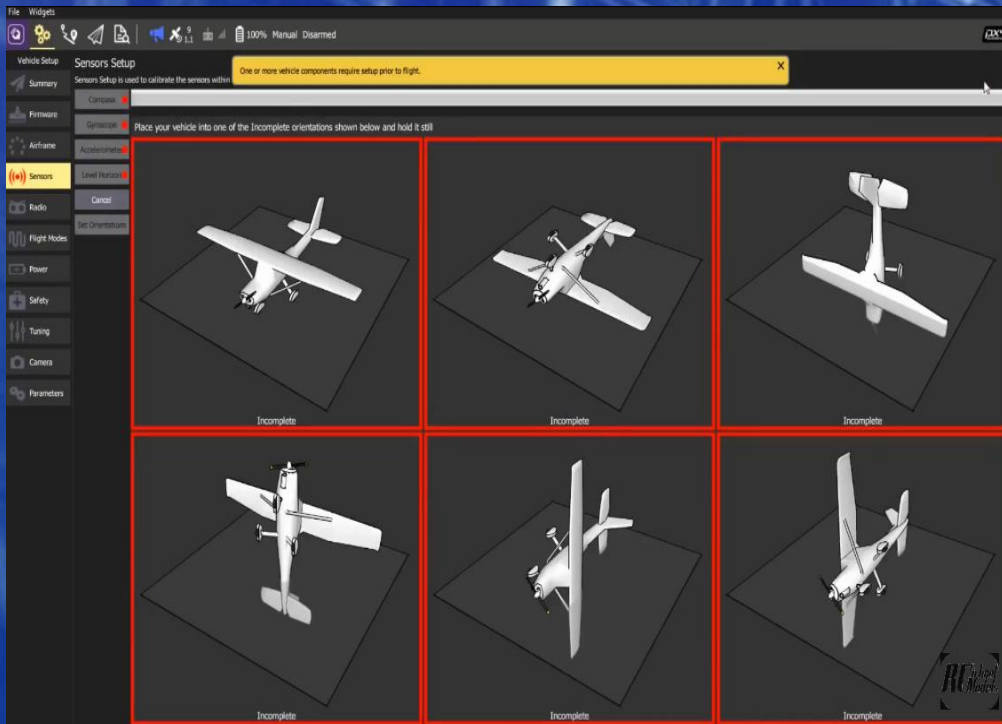
9

Порядок выполнения пуско-наладочных работ

7. Осуществить калибровку измерительных систем АП:

Магнитометр

Авиагоризонт





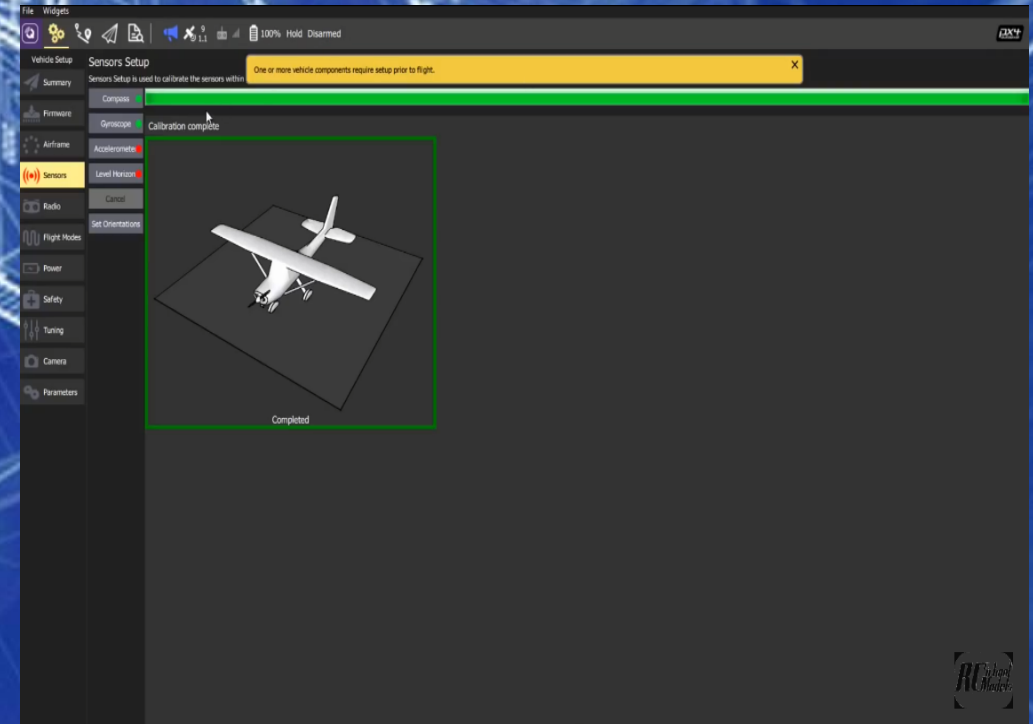
Методика выполнения пуско-наладочных работ БО БпЛА Ястреб-1

10

Порядок выполнения пуско-наладочных работ

Гироскоп

Акселерометр

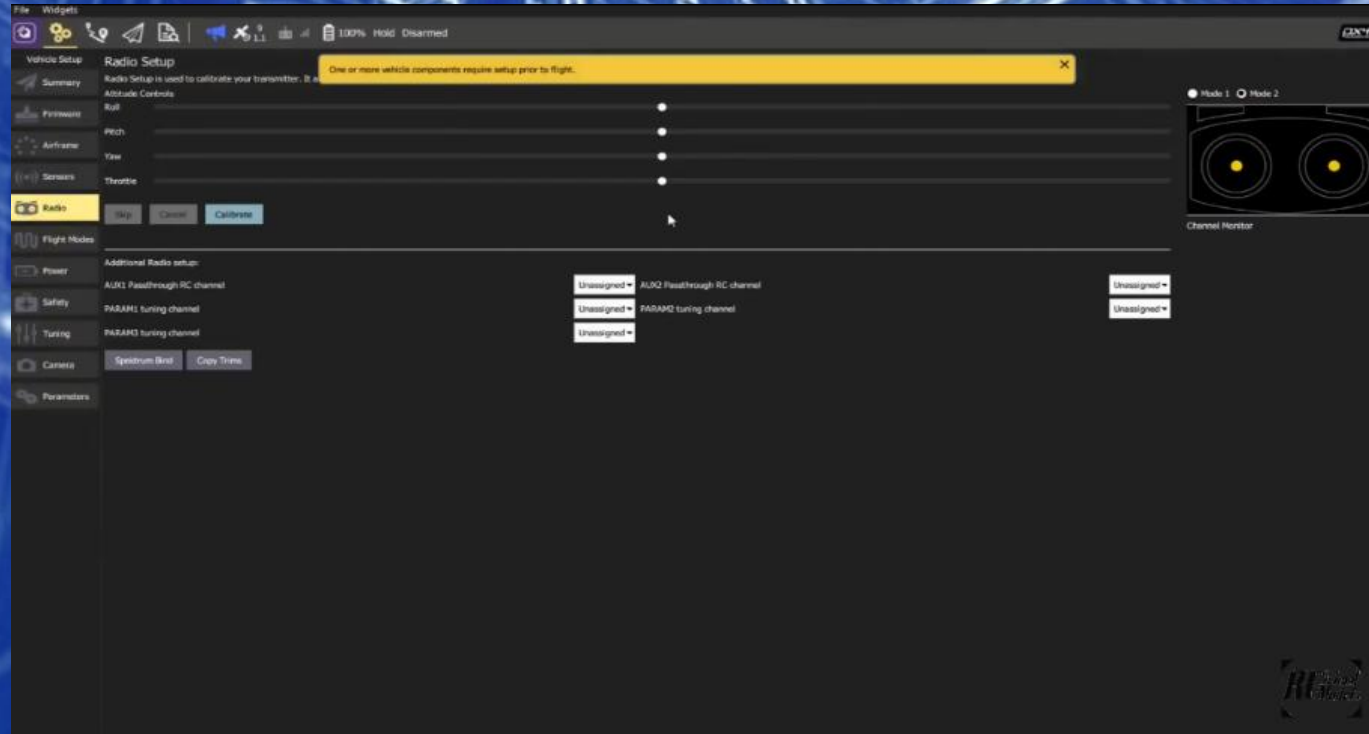




Методика выполнения пуско-наладочных работ БО БпЛА Ястреб-1

Порядок выполнения пуско-наладочных работ

8. Настроить ПДУ

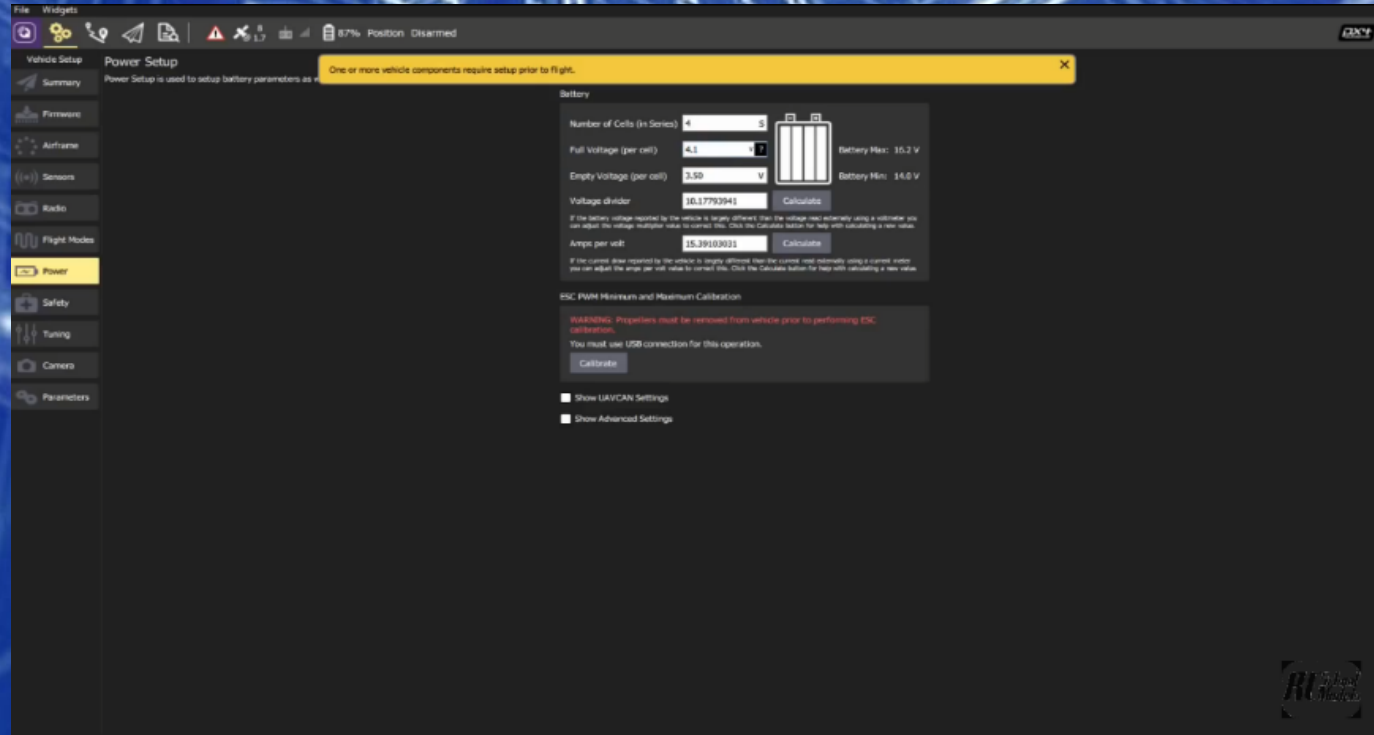




Методика выполнения пуско-наладочных работ БО БпЛА Ястреб-1

Порядок выполнения пуско-наладочных работ

9. Настроить параметры АКБ



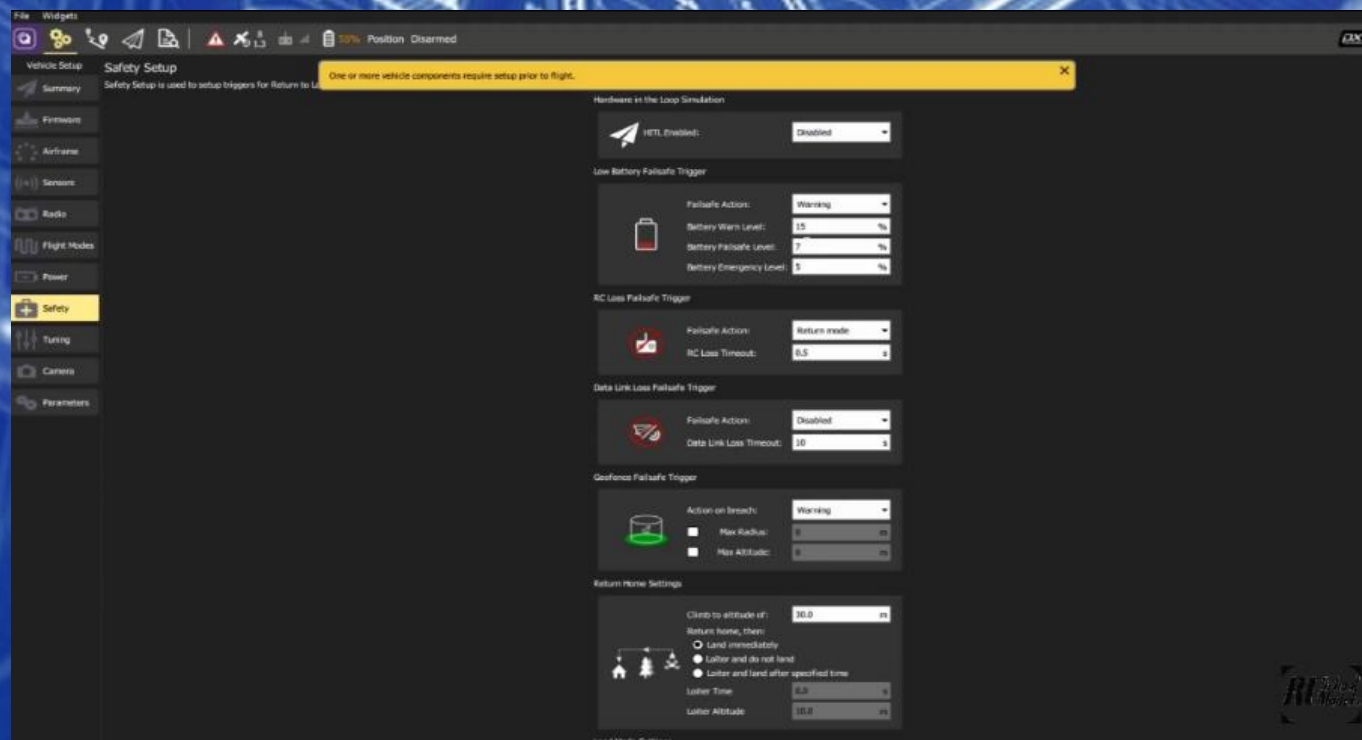


Методика выполнения пуско-наладочных работ БПЛА Ястреб-1

13

Порядок выполнения пуско-наладочных работ

10. Настроить режим безопасности полета БПЛА





Методика выполнения пуско-наладочных работ БО БпЛА Ястреб-1

14

НАЗЕМНЫЕ ИСПЫТАНИЯ

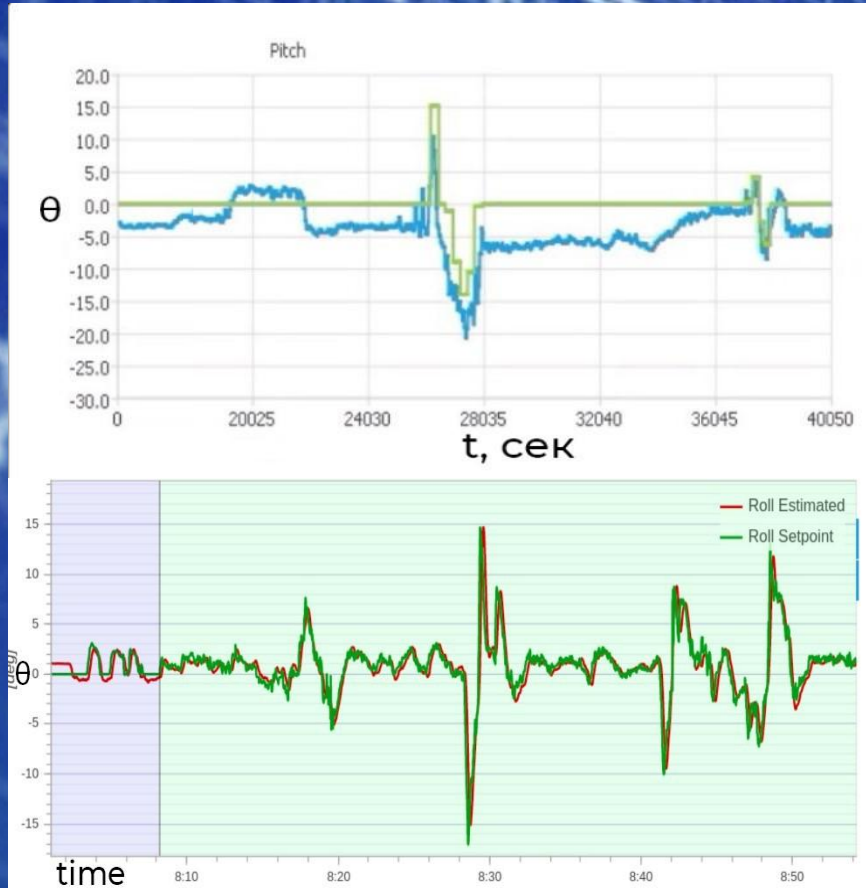
Наземные испытания
БО БпЛА Ястреб-1 по
исследованию взаимной
работы силовой
установки и автопилота





Методика выполнения пуско-наладочных работ БЗ БПЛА Ястреб-1

ЛЕТНЫЕ ИСПЫТАНИЯ лето 2020 года





Методика выполнения пуско-наладочных работ БО БпЛА Ястреб-1

16

Итоги проведенной работы



1. Разработана методика выполнения пуско-наладочных работ БО БпЛА Ястреб-1
2. Проведены наземные и летные испытания отлаженного БО
3. В настоящее время ведется работа по созданию новой конструкции БпЛА для боевого применения с размещением АСП